

» BOLARDO PILONA HIDRAULICO AUTOMATICO MARCA FADINI MOD.TALOS Ø275MM X 4MM.

Talos

9450 - 9460 - 9470 - 9480

9450/HRC - 9460/HRC - 9470/HRC - 9480/HRC



Bolardo hidráulico automático que desaparecer totalmente

• Diseñado y construido

ser la RESPUESTA a la cuestión de practicidad y de seguridad para la protección de cualquiera de los pasos vehículos privados o públicos.

• Movimiento silencioso y rápido

unidad de control hidráulico en la parte superior del encofrado. Señalización luminosa columna de led.

Diámetro de la columna de 275 mm, espesor de 4 mm, altura 500/600/700/800 mm. También disponible con la columna en acero inoxidable AISI 304 Y acero inoxidable AISI 316.

Personalización de acuerdo con la paleta de colores RAL, pintura en polvo poliéster. El borde de goma en la cabeza de la columna. Desbloqueo perfil triangular teclado manual para abajar la columna. Opción Columna HRC (Alta resistencia Cilindro): la resistencia a la rotura 420.000 J.

• La calidad de los materiales

Toda la estructura es tratada con zincadura electrolítica el encofrado de fundación se trata con zincadura en caliente. Conector y caja de conexiones IP 66 para el cableado. Temperatura de funcionamiento -40 ° C a +80 ° C.

• Reducido a la mitad los tiempos

Reemplazar la columna en un impacto nunca ha sido tan rápido y sencillo.

• Versátil

Elección de los elementos de control (etiquetas, teclados numéricos, etc.) y de seguridad (detector de bucle magnético, de tráfico, zumbador de señalización columna móvil, válvula de solenoide 24 Vdc para el descenso de la columna en caso de falta de electricidad, presencia detector de obstáculos para evitar el levantamiento de la columna, la placa a prueba de robo, etc.) para permitir un control eficiente y precisa de las instalaciones.

El programador electrónico ELPRO S40 es compatible con hasta cuatro bolardos de forma simultánea.



Ejemplos de instalaciones



Unidad hidráulica

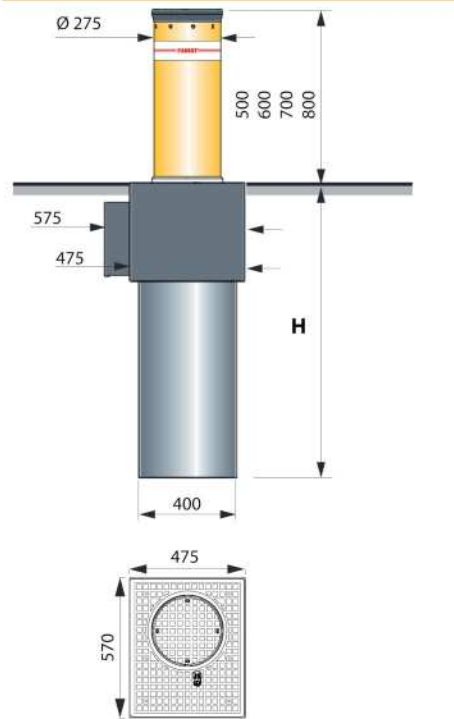


» BOLARDO PILONA HIDRAULICO AUTOMATICO MARCA FADINI MOD.TALOS Ø275MM X 4MM.

DATOS TÉCNICOS

Diámetro columna	Ø 275 mm
Espesor columna	4 mm
Altura columna	500/600/700/800 mm
Material columna	acero S235J
Acabado columna	Vernis polvo en poliester RAL 1028
Material columna inox	AISI 304 / AISI 316
Encofrado	galvanizado
Temperatura di ejercicio	-20 °C +80 °C (-40 °C +80 °C con calentador)
Tipo de aceite	Aceite FADINI cód. 708L
Tensión de alimentación	230 Vac - 50 Hz
Potencia absorbida	1.100 W
Corriente absorbida	1,8 ÷ 3,5 A
Grado de protección de unidad	IP 67
Frecuencia de uso	muy intensivo
Resistencia al impacto	52.000 J Modelo HRC – 70.000 J
Resistencia a la rotura por impacto	320.000 J Modelo HRC – 420.000 J
Carga estática máxima	20.000 kg

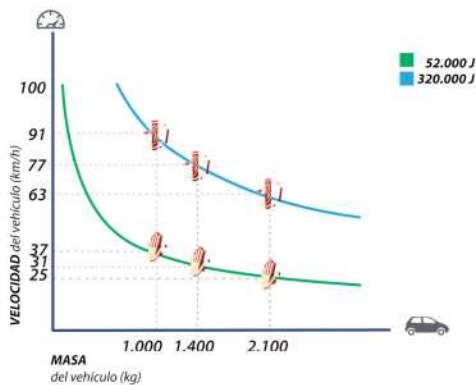
DIMENSIONES



carrera (mm)	limitación (mm)	H (mm)
500	200	830
	200	1.010 (*)
	400	1.010
600	200	1.010
	400	1.210
700	200	1.010
	400	1.210
800	200	1.210
	400	1.310

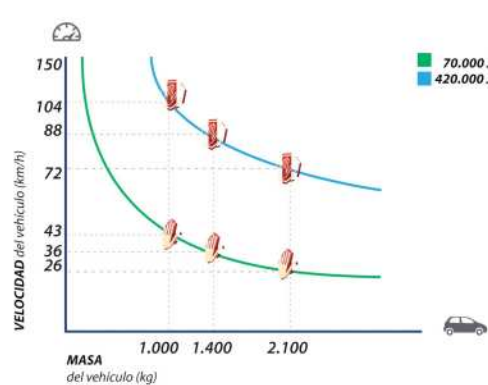
(*) Encofrado de cimientos bajo petición, no estándar.

4 mm



Varios factores, tales como el índice de compactación, el coeficiente de permeabilidad del suelo y la tipo de hormigón también puede reducir en gran medida los valores indicados en el gráfico.

4 mm / HRC



Varios factores, tales como el índice de compactación, el coeficiente de permeabilidad del suelo y la tipo de hormigón también puede reducir en gran medida los valores indicados en el gráfico.





» BOLARDO PILONA HIDRAULICO AUTOMATICO MARCA FADINI MOD.TALOS Ø275MM X 4MM.

Cód. Art.	Modelo	Diámetro de la columna 275 mm				Peso (kg)	Tiempo de salida (s) Velocidad [cm/s]	Tiempo de bajada (s) Velocidad [cm/s]
		Altura (mm)	Espesor (mm)	Limitación (mm)	Acabado columna			
9450L	TALOS 9450	500	4	200	RAL 1028 melón amarillo	196	(~2,14) [23]	(~2,00) [25]
9460L	TALOS 9460	600	4	200	RAL 1028 melón amarillo	226	(~2,57) [23]	(~2,40) [25]
9470L	TALOS 9470	700	4	200	RAL 1028 melón amarillo	232	(~3,00) [23]	(~2,80) [25]
9480L	TALOS 9480	800	4	200	RAL 1028 melón amarillo	240	(~3,42) [23]	(~3,20) [25]
9450HL	TALOS 9450/HRC	500	4	400	RAL 1028 melón amarillo	202	(~2,14) [23]	(~2,00) [25]
9460HL	TALOS 9460/HRC	600	4	400	RAL 1028 melón amarillo	234	(~2,57) [23]	(~2,40) [25]
9470HL	TALOS 9470/HRC	700	4	400	RAL 1028 melón amarillo	240	(~3,00) [23]	(~2,80) [25]
9480HL	TALOS 9480/HRC	800	4	400	RAL 1028 melón amarillo	246	(~3,42) [23]	(~3,20) [25]
9450A4L	TALOS 9450	500	4	200	inoxidable AISI 304 satinado	196	(~2,14) [23]	(~2,00) [25]
9460A4L	TALOS 9460	600	4	200	inoxidable AISI 304 satinado	226	(~2,57) [23]	(~2,40) [25]
9470A4L	TALOS 9470	700	4	200	inoxidable AISI 304 satinado	232	(~3,00) [23]	(~2,80) [25]
9480A4L	TALOS 9480	800	4	200	inoxidable AISI 304 satinado	245	(~3,42) [23]	(~3,20) [25]
9450A4HL	TALOS 9450/HRC	500	4	400	inoxidable AISI 304 satinado	202	(~2,14) [23]	(~2,00) [25]
9460A4HL	TALOS 9460/HRC	600	4	400	inoxidable AISI 304 satinado	235	(~2,57) [23]	(~2,40) [25]
9470A4HL	TALOS 9470/HRC	700	4	400	inoxidable AISI 304 satinado	242	(~3,00) [23]	(~2,80) [25]
9480A4HL	TALOS 9480/HRC	800	4	400	inoxidable AISI 304 satinado	248	(~3,42) [23]	(~3,20) [25]
9450A6L	TALOS 9450	500	4	200	inoxidable AISI 316 satinado	196	(~2,14) [23]	(~2,00) [25]
9460A6L	TALOS 9460	600	4	200	inoxidable AISI 316 satinado	226	(~2,57) [23]	(~2,40) [25]
9470A6L	TALOS 9470	700	4	200	inoxidable AISI 316 satinado	232	(~3,00) [23]	(~2,80) [25]
9480A6L	TALOS 9480	800	4	200	inoxidable AISI 316 satinado	240	(~3,42) [23]	(~3,20) [25]
9450A6HL	TALOS 9450/HRC	500	4	400	inoxidable AISI 316 satinado	202	(~2,14) [23]	(~2,00) [25]
9460A6HL	TALOS 9460/HRC	600	4	400	inoxidable AISI 316 satinado	226	(~2,57) [23]	(~2,40) [25]
9470A6HL	TALOS 9470/HRC	700	4	400	inoxidable AISI 316 satinado	234	(~3,00) [23]	(~2,80) [25]
9480A6HL	TALOS 9480/HRC	800	4	400	inoxidable AISI 316 satinado	246	(~3,42) [23]	(~3,20) [25]

NOTA: Cada artículo viene con su propio encofrado hecho de cimentación de acero galvanizado en caliente.

NOTA: Cada artículo incluye:

Columna retráctil en acero S235J tratado con cataforesis y pintado en polvo de poliéster (AISI 304, AISI 316, donde se especifica), completa con 9 leds, de reflejar el parachoques y el borde de goma en la cabeza de la columna.

Unidad de control hidráulica alojada en la parte superior del encofrado de la base (alimentación 230 Vac - 50 Hz).

Final de carrera magnéticos para la columna en la posición bajada y la columna elevada.

Caja de conexiones IP 66 con conector (el cable de alimentación es un artículo aparte).

Llave especial receso triangular para el descenso manual de la columna.

